



PRARANCANGAN PABRIK BENZIL ALKOHOL DARI BENZIL KLORIDA, NATRIUM KARBONAT DAN AIR DENGAN PROSES HIDROLISIS KAPASITAS 12.000 TON/TAHUN

Noor Laila^{1*}, Yuniza Shentiya Dewi¹

¹Program Studi Teknik Kimia, Fakultas Teknik, Universitas Lambung Mangkurat
Jalan A. Yani KM 35, Kampus Unlam Banjarbaru, Kalimantan Selatan

*Corresponding Author: noorlaila2611@gmail.com

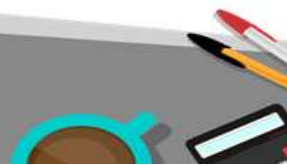
Abstrak

Benzil alkohol dengan rumus molekul $C_6H_5CH_2OH$ merupakan senyawa yang tidak beracun, tidak berwarna dan memiliki aroma aromatik yang ringan. Dalam berbagai industri, benzil alkohol banyak digunakan pada pembuatan parfum, obat, kosmetik, *solvent*, dan juga sebagai bahan untuk industri kimia yang lain. Selain itu, benzil alkohol beserta turunannya juga banyak ditemukan pada berbagai bidang seperti pelapis, pernis dan juga komposisi *coating* atau *waterproofing*. Kebutuhan benzil alkohol di Indonesia masih dipenuhi melalui impor dari Taiwan, USA, Jerman, dan India karena belum adanya pabrik benzil alkohol yang berdiri di Indonesia. Prarancangan pabrik benzil alkohol ini rencananya akan didirikan pada tahun 2024 dengan kapasitas 12.000 ton/tahun.

Pembuatan benzil alkohol dilakukan dengan proses hidrolisis melalui reaksi antara benzil klorida dan natrium karbonat. Reaksi pada reaktor alir tangki berpengaduk (RATB) berlangsung pada fase cair dengan suhu reaksi $190^{\circ}C$ dan tekanan 17 atm dengan waktu reaksi 1,75 menit. Produk yang keluar dari reaktor kemudian didinginkan dan dipisahkan yang selanjutnya akan diumpankan menuju vaporizer untuk dimurniikan. Produk bawah vaporizer dipompakan menuju *cooler* sebelum disimpan pada tangki penyimpanan, sedangkan produk atas vaporizer dialirkan ke unit pengolahan limbah (UPL) untuk diolah lebih lanjut. Dengan kemurnian 99,96% produk benzil alkohol yang keluar dari hasil bawah vaporizer.

Pendirian pabrik direncanakan berlokasi di Desa Wringinanom, Kabupaten Gresik, Provinsi Jawa Timur dengan tanah seluas $50.000\ m^2$ (4 ha). Pemasaran Benzil Alkohol diutamakan untuk konsumsi dalam negeri. Tenaga kerja yang dibutuhkan pada pabrik benzil alkohol adalah sebanyak 117 orang dengan perusahaan berbentuk Perseroan Terbatas (PT) dengan sistem organisasi staf dan garis. Berdasarkan hasil perhitungan pada analisa ekonomi, didapatkan nilai *Return on Investment* (ROI) sesudah pajak untuk pabrik ini sebesar 22,86%, *Pay Out Time* (POT) sesudah pajak sebesar 3,01 tahun. Sedangkan nilai *Break Even Point* (BEP) sebesar 56% dan *Shut Down Point* (SDP) sebesar 38%. Berdasarkan pertimbangan hasil analisa kelayakan ekonomi tersebut, maka pabrik Benzil Alkohol dengan kapasitas 12.000 ton/tahun layak didirikan.

Kata kunci : benzil alkohol, proses hidrolisis, reaktor alir tangki berpengaduk (RATB)



1. Pendahuluan

Saat ini di Indonesia perkembangan industri mengalami peningkatan diberbagai bidang, terutama industri-industri kimia. Industri kimia sangat berperan penting dalam hal pembangunan, hal tersebut dikarenakan mampu mengurangi ketergantungan Indonesia terhadap industri luar negeri yang pada akhirnya juga akan mengurangi pengeluaran devisa untuk mengimpor bahan tersebut, diantaranya adalah benzil alkohol.

Benzil alkohol merupakan bahan kimia yang dibutuhkan dalam berbagai kebutuhan terutama sebagai bahan baku ataupun bahan penunjang. Dalam berbagai industri, benzil alkohol banyak digunakan sebagai bahan dasar dalam pembuatan parfum, kosmetik, obat, *solvent*, dan juga sebagai bahan untuk industri kimia lainnya. Selain itu, benzil alkohol beserta turunannya juga banyak ditemukan pada berbagai bidang seperti dalam pelapis, pelapis dan komposisi *coating* atau *waterproofing*.

Penentuan kapasitas suatu pabrik yang akan dibangun dapat ditentukan dengan mempertimbangkan beberapa hal seperti ketersediaan bahan baku, permintaan produk dan kapasitas pabrik yang sudah ada. Pabrik benzil alkohol yang sudah berdiri di dunia serta kapasitas produksi per tahun ada pada tabel 1 berikut.

Tabel 1. Pabrik Benzil Alkohol di Dunia

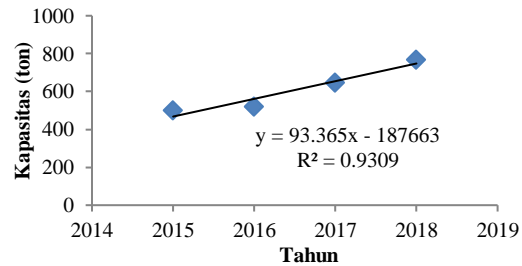
No.	Pabrik	Negara	Kapasitas (Ton/Tahun)
1.	<i>Sheetal organics</i>	Amerika	12.000
2.	<i>Hubei Greenhome</i>	China	20.000
3.	<i>Jinan Shijitongda Chemical</i>	China	36.000

Data impor benzil alkohol di Indonesia dari tahun 2015-2018 ditunjukkan pada Tabel berikut (BPS, 2019).

Tabel 2. Kebutuhan Impor Benzil Alkohol

No	Tahun	Impor (ton)
1	2015	498,92
2	2016	518,28
3	2017	647,03
4	2018	767,22

Berdasarkan data impor yang diperoleh, dengan metode regresi linier didapatkan nilai peningkatan impor benzil alkohol dari tahun ke tahun dapat dilihat pada Gambar 1.



Gambar 1. Kebutuhan Benzil Alkohol di Indonesia

Berdasarkan gambar 1 menunjukkan bahwa data impor yang diperoleh dibuat proyeksi kebutuhan impor benzil alkohol dengan menggunakan metode regresi linier, sehingga diperoleh persamaan sebagai berikut:

$$Y = 93.365X - 187663 \quad \dots(1)$$

Dengan Y = jumlah kebutuhan benzil alkohol
X = tahun ke-n

Dimana diperoleh:

$$a = -187663$$

$$b = 93.365$$

Sehingga:

$$Y = -187663 + 93.365(2024) = 1.307,76 \text{ ton}$$

Berdasarkan hasil perhitungan menggunakan persamaan regresi linier diperkirakan bahwa kebutuhan impor benzil alkohol di Indonesia pada tahun 2024 adalah sebesar 1.307,76 ton /tahun. Dengan pertimbangan kapasitas yang sangat kecil dan untuk memperoleh keuntungan ekonomis, maka ditetapkan kapasitas prarancangan pabrik benzil alkohol yang akan didirikan pada tahun 2024 dipilih sebesar 12.000 ton/tahun.

2. Deskripsi Proses

Pada pembuatan produk benzil alkohol dapat diperoleh melalui beberapa proses yaitu dengan proses reduksi katalis dengan benzaldehid, reaksi cannizaro dan reaksi hidrolisis. Untuk pemilihan proses pembuatan benzil alkohol maka dilakukan dengan beberapa parameter yaitu parameter teknis, ekonomi dan lingkungan. Adapun perbandingan ketiga proses tersebut dapat dilihat pada tabel 3 berikut.



Tabel 3. Perbandingan Proses Reduksi Katalis dengan Benzaldehid, Reaksi Cannizaro dan Reaksi Hidrolisis

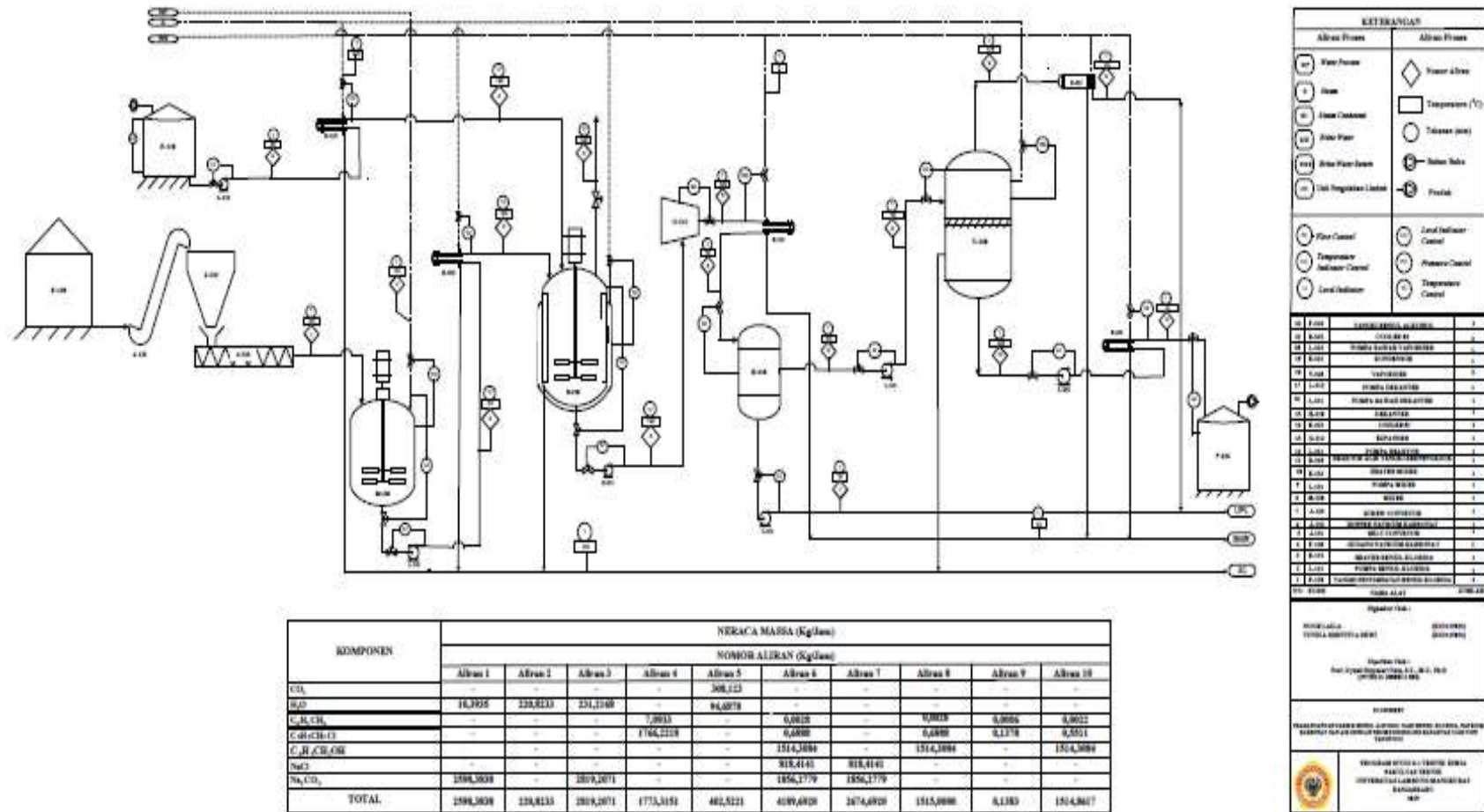
No.	Parameter	Jenis Proses		
		Reduksi Katalis dengan Benzaldehid	Reaksi Cannizaro	Reaksi Hidrolisis
1.	Bahan Baku	- Benzaldehid - Hidrogen	- Benzaldehid - Kalium Hidroksida	- Benzil Klorida - Natrium Karbonat
2.	Tekanan	3 atm	4,4-6,1 atm	17 atm
3.	Suhu	25 °C	204-207 °C	190 °C
4.	Waktu Reaksi	-	-	1-2 menit
5.	Konversi	75%	60%	99,96%
6.	Katalis	Sodium Amalgam	Alkali	Tidak Ada
7.	Kelebihan	- Suhu dan tekanan rendah - Konversi cukup tinggi	Konversi cukup tinggi	- Tanpa Katalis - Konversi tinggi
8.	Kekurangan	Harga bahan baku lebih mahal	Harga bahan baku lebih mahal	Suhu dan tekanan tinggi

Dari beberapa proses diatas, maka dipilih proses hidrolisis dengan beberapa pertimbangan yaitu kondisi operasi yang digunakan berlangsung pada suhu 190 °C dengan tekanan 17 atm. Pada reaksi ini kemurnian produk yang dihasilkan sangat tinggi yaitu 99,96% dengan waktu reaksi 1,75 menit tanpa

menggunakan katalis. Kemudian pada proses ini bahan baku yang digunakan lebih murah dibanding dengan dua proses lainnya. Sehingga dapat disimpulkan bahwa proses lebih ekonomis dari proses yang lain.



PRARANCANGAN PABRIK BENZIL ALKOHOL DARI BENZIL KLORIDA, NATRIUM KARBONAT DAN AIR DENGAN PROSES HIDROLISIS KAPASITAS 12.000 TON/TAHUN



Gambar 2. Process Flow Diagram Prarancangan Pabrik Benzil alkohol dari Benzil Klorida, Natrium Karbonat dan Air dengan Proses Hidrolisis Kapasitas 12.000 Ton/Tahun

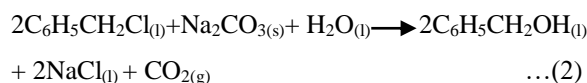
Proses pembuatan benzil alkohol dengan proses hidrolisis dapat diuraikan menjadi tiga rangkaian proses utama, yaitu :

a. Persiapan Bahan Baku

Bahan baku natrium karbonat dan air dialirkan ke *mixer* untuk dilarutkan. Selanjutnya hasil dari larutan natrium karbonat tersebut dipompa menuju *heater* untuk dipanaskan hingga suhu larutan mencapai 190 °C sesuai dengan kondisi operasi reaktor. Benzil klorida dari tangki penyimpanan juga dipanaskan terlebih dahulu pada *heater* sebelum dialirkan ke reaktor.

b. Pembentukan Produk

Produk keluaran reaktor berupa benzil alkohol didapatkan dari hasil reaksi berupa benzil klorida, natrium karbonat dan air yang berlangsung pada suhu 190 °C tekanan 17 atm dengan waktu reaksi 1,75 menit. Reaksi yang terjadi dalam reaktor sebagai berikut.



Reaksi bersifat endotermis, sehingga untuk mempertahankan temperatur diperlukan pemanas. Pemanas yang digunakan adalah *steam* jenuh pada suhu 190 °C yang berada dalam *jacket* pemanas. Hasil reaksi yang berupa uap air dan gas karbondioksida akan terpisah lalu dibuang ke udara, sedangkan hasil reaksi yang berupa cairan benzil alkohol, natrium klorida dan air dipompa menuju *decanter*.

c. Pemurnian Produk

Produk yang keluar dari reaktor berbentuk cairan dipompa (L-211) ke *expander* (G-212) untuk menurunkan tekanan, lalu dipompa menuju *cooler* (E-221) untuk didinginkan sampai suhunya 50 °C. Kemudian produk diumpankan ke *decanter* (H-130). Dalam *decanter* larutan benzil klorida, toluena dan benzil alkohol sebagai fase ringan, sedangkan larutan natrium karbonat dan natrium klorida sebagai fase berat. Hasil fase berat pada *decanter* akan dialirkan ke unit pengolahan limbah (UPL) dan hasil fase ringan yang terdiri dari benzil alkohol dan sedikit mengandung benzil klorida dan toluena akan diumpankan menuju vaporizer (V-320).

Vaporizer berfungsi untuk memisahkan produk utama berupa benzil alkohol dan produk samping benzil klorida dan toluena dengan menguapkan benzil klorida yang memiliki titik didih rendah. Dalam vaporizer benzil alkohol akan dipisahkan sebagai produk bawah dari campuran

larutannya dengan kemurnian 99,96%, lalu produk di alirkan dengan pompa (L-322) menuju *cooler* (E-323) untuk didinginkan sampai suhunya mencapai 30 °C. Hasil produk akhir yaitu benzil alkohol disimpan dalam tangki produk (F-324) pada tekanan 1 atm. Hasil atas vaporizer berupa benzil klorida dan toluena akan diumpankan ke kondensor (E-321) untuk menurunkan suhu sampai 30 °C lalu dialirkan ke unit pengolahan limbah (UPL).

Berdasarkan tinjauan termodinamika, dapat diketahui bahwa reaksi pembentukan produk bersifat endotermis atau eksotermis dengan perhitungan sebagai berikut.

Tabel 4. Data ΔH_f° pada temperatur 25 °C (Yaws, 1999)

Komponen	ΔH_f° (kJ/kmol)
Toluena	3,849
Benzil Klorida	260,923
Natrium Karbonat	-27609,403
Air	-3103,496
Karbondioksida	-2755,228
Benzil Alkohol	-1405,972
NaCl	-20095,311

Perhitungan entalpi pada temperatur 25 °C

$$\Delta H \text{ reaksi} = \Delta H_f \text{ produk} - \Delta H_f \text{ reaktan} = 6191,615 \text{ kkal/mol.}$$

Berdasarkan perhitungan tersebut dapat diketahui bahwa reaksi pembentukan dari benzil alkohol bersifat endotermis ditandai dengan nilai ΔH_f yang positif.

Reaksi pembentukan benzil alkohol merupakan reaksi orde 2 dengan nilai k sebesar 20543,396 L/kmol.jam. Adapun persamaan kecepatan reaksi adalah sebagai berikut.

$$\begin{aligned} -r_A &= k \cdot C_A \cdot C_B \\ &= k \cdot C_{A0} (1-x) (C_{B0} - x \cdot C_{A0}) \\ &= k \cdot C_{A0}^2 (1-x) (M-x) \end{aligned}$$

Berdasarkan perhitungan neraca massa yang diperoleh, komposisi masuk dan keluar reaktor dapat dilihat pada Tabel 5.

Tabel 5. Neraca Massa Reaktor (R-210)

Komponen	Masuk (kg/jam)		Keluar (kg/jam)
	Aliran 1	Aliran 2	Aliran 3
H ₂ O	10,394	220,823	231,217
Na ₂ CO ₃	2587,990	-	2587,990
Total	2598,384	220,823	2819,207
	2819,207		2819,207



3. Utilitas

Kebutuhan air untuk pabrik benzil alkohol diperoleh dari daerah aliran sungai Surabaya yang terletak dekat dengan kawasan pabrik dengan debit air adalah sebesar 70 m³/detik. Kualitas air DAS Surabaya termasuk dalam kelas 3, sehingga perlu dilakukan pengolahan terlebih dahulu sebelum digunakan hingga memenuhi kualitas air bersih. Kebutuhan total utilitas yang diperlukan pada operasi pabrik benzil alkohol dapat dilihat pada Tabel 6.

Tabel 6. Kebutuhan Utilitas Pabrik Benzil Alkohol

Kebutuhan	Jumlah
Steam	1.991,020 kg/jam
Air	30.471,425 kg/jam
Listrik	153,06 kW
Bahan Bakar	102,653 liter/jam

4. Analisis Ekonomi

Data harga bahan baku dan produk pada pabrik benzil alkohol dapat dilihat pada tabel berikut.

Tabel 7. Daftar Harga Bahan Baku dan Produk

Komponen	Harga (Rp/Kg)
Natrium Karbonat	28.248
Benzil Klorida	32.303
Benzil Alkohol	165.250

Adapun biaya yang dibutuhkan untuk mendirikan pabrik benzil alkohol dapat dilihat pada tabel berikut.

Tabel 8. Total Biaya Pabrik Benzil Alkohol

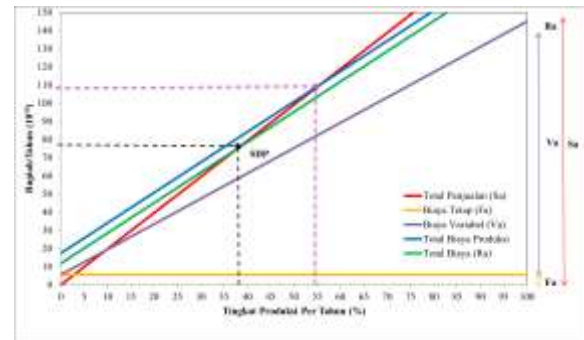
Jenis Biaya	Jumlah (Rp)
FCI	294.533.784.434,75
WC	359.155.359.429,90
TCI	674.745.718.117,83
TPC	569.410.221.419,98

Untuk dapat mengetahui keuntungan yang diperoleh apakah termasuk dalam golongan besar atau kecil dan pabrik tersebut dapat dikategorikan layak atau tidak untuk didirikan maka dilakukan analisa atau evaluasi kelayakan ekonominya. Beberapa cara yang digunakan untuk menyatakan kelayakan ekonomi antara lain adalah *Percent Profit On Sales (POS)*, *Percent Return On Investment (ROI)*, *Pay Out Time (POT)*, *Net Present Value (NPV)*, *Interest Rate of Return (IRR)*, *Break Even Point (BEP)*, dan *Shut Down Point (SDP)*. Hasil analisa ekonomi pabrik benzil alkohol dapat dilihat pada tabel berikut:

Tabel 9. Analisa Ekonomi

Analisa	Nilai	Batasan	Ket
ROI	22,86%	Min. 11%	Layak
POT	3,01 thn	Max. 5 thn	Layak
BEP	56%	40-60%	Layak
SDP	38%	20-40%	Layak

Return On Investment (ROI) adalah tingkat keuntungan yang dapat dihasilkan dari tingkat investasi yang dikeluarkan. *Pay Out Time (POT)* adalah waktu pengembalian modal yang dihasilkan berdasarkan keuntungan yang dicapai. Perhitungan ini diperlukan untuk mengetahui berapa lama investasi yang telah dilakukan akan kembali. *Break Even Point (BEP)* adalah suatu titik impas atau kondisi dimana pabrik menunjukkan biaya dan penghasilan jumlahnya sama atau tidak untung dan tidak rugi. *Shut Down Point (SDP)* adalah suatu titik dimana penentuan suatu aktivitas produksi harus dihentikan karena lebih murah untuk menutup pabrik dan membayar *Fixed Expanse (Fa)* dibandingkan harus produksi. Penyebab dari antara lain adalah *variable cost* yang terlalu tinggi atau karena keputusan manajemen akibat tidak ekonomisnya aktivitas produksi atau tidak menghasilkan keuntungan (Aries, 1955). Grafik analisa kelayakan ekonomi pabrik benzil alkohol dapat dilihat pada gambar 3.



Gambar 2. Grafik BEP dan SDP Pabrik Benzil Alkohol Kapasitas 12.000 Ton/Tahun

5. Kesimpulan

Prarancangan Pabrik Benzil Alkohol dari Benzil Klorida, Natrium Karbonat dan Air dengan Proses Hidrolisis Kapasitas 12.000 ton/tahun akan didirikan di daerah Gresik Jawa Timur pada tahun 2024. Bentuk hukum perusahaan yang direncanakan yaitu Perseroan Terbatas (PT) dan bentuk organisasi yaitu staf dan garis dengan jumlah tenaga kerja yang diperlukan yaitu 117 orang. Kemudian kelayakan suatu pabrik dapat dilihat dari beberapa faktor analisa ekonomi. Dari analisa ekonomi didapatkan nilai ROI sebesar 22,86%, POT sebesar 3,01 tahun, BEP sebesar 56% dan SDP sebesar 38%. Sehingga dapat disimpulkan bahwa pabrik benzil alkohol ini layak untuk didirikan dan dapat diteruskan ke tahap perencanaan pabrik.





Daftar Pustaka

- Brown, G. G et all. 1956. *Unit Operation*. New York : John Wiley & Son.
- Brownell, Llyod E and Edwin H.Y. 1959. *Process Equipment Design*. New York : John Wiley & Sons.
- Coulson, J., Richardson, J., Backhurst, J. & Harker, J. 1991. Vol. 2: *Particle technology and separation processes, Oxford [etc.]*: Butterworth-Heinemann.
- Geankoplis, Christie John. 1997. *Transport Process and Unit Operation Third Edition*. New York : John Wiley & Sons.
- Kirk R.F and Othmer D.F. 1982. *Encyclopedia of Chemical Technology*. John Willey and Son Inc. New York.
- Ullmann. 1996. *Ullmann's Encyclopedia og Industry Chemistry 5thEdition*. Weinhem Willey-Vch Verlag GmbH & co KgaA. Germany.
- Yaws, Carl. 1999. *Chemical Properties Hand Book*. Lamar University Beaumont. Texas.



